

Теплообменники разборной модели типа Т1.Р-0,025

Обозначение пластинчатых теплообменников

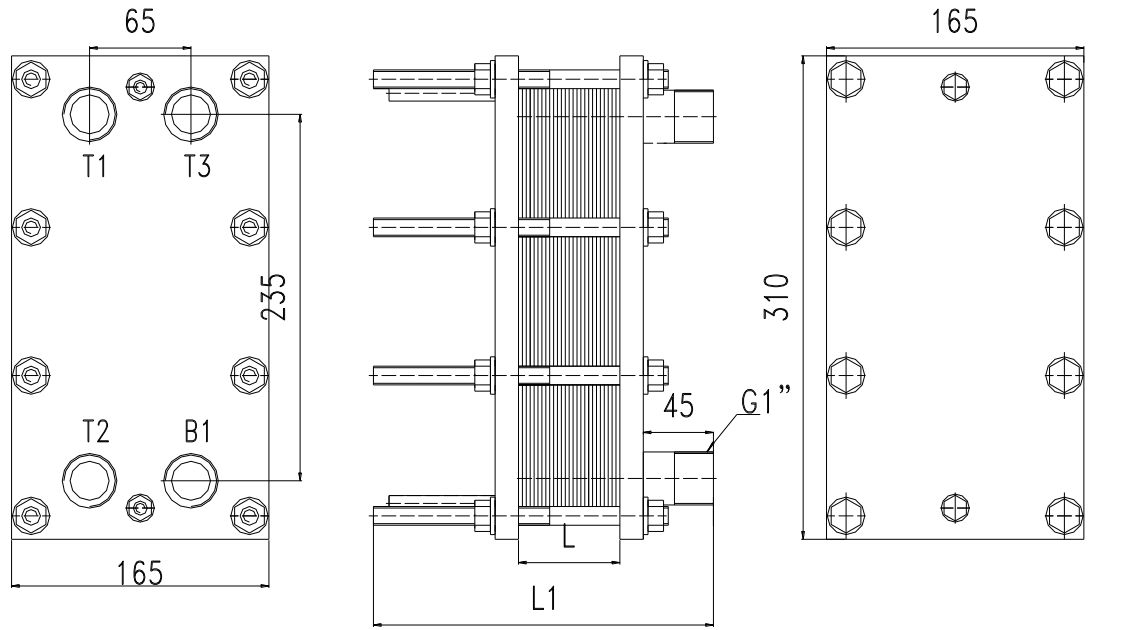
Пример условного обозначения теплообменника:

Т1.Р-0,025-0,5-1х(20)

- где, **Т1** – условное обозначение предприятия изготовителя,
Р – теплообменник разборный,
0,0,25 – поверхность теплообмена одной пластины, м²,
0,5 – суммарная поверхность всех пластин, входящих в теплообменник, равная произведению поверхности одной пластины (0,14 м²) на число пластин,
1х – число ходов теплоносителей в теплообменнике,
(20) – число пластин

Таблица 1.

	Число пластин	Расчетная поверхность теплообмена, м ²	Длина теплообменника, L ₁ , мм	Длина пакета секций L, мм	Масса теплообменника, кг
T1.P-0,025-0,25-1x(8)	8	0,20	22,4	168	14,5
T1.P-0,025-0,25-1x(10)	10	0,25	28,0		14,8
T1.P-0,025-0,30-1x(12)	12	0,30	33,6		15,1
T1.P-0,025-0,35-1x(14)	14	0,35	39,2		15,4
T1.P-0,025-0,40-1x(16)	16	0,40	44,8		15,7
T1.P-0,025-0,45-1x(18)	18	0,45	50,4		16,0
T1.P-0,025-0,50-1x(20)	20	0,50	56	203	16,6
T1.P-0,025-0,55-1x(22)	22	0,55	61,6		16,9
T1.P-0,025-0,60-1x(24)	24	0,60	67,2		17,2
T1.P-0,025-0,65-1x(26)	26	0,65	72,8		17,5
T1.P-0,025-0,70-1x(28)	28	0,70	78,4		17,8
T1.P-0,025-0,75-1x(30)	30	0,75	84,0		238
T1.P-0,025-0,80-1x(32)	32	0,80	89,6	18,7	
T1.P-0,025-0,85-1x(34)	34	0,85	95,2	19,0	
T1.P-0,025-0,90-1x(36)	36	0,90	100,8	19,3	
T1.P-0,025-0,95-1x(38)	38	0,95	106,4	19,6	
T1.P-0,025-1,00-1x(40)	40	1,00	112,0	273	
T1.P-0,025-1,05-1x(42)	42	1,05	117,6		20,5
T1.P-0,025-1,10-1x(44)	44	1,10	123,2		20,8
T1.P-0,025-1,15-1x(46)	46	1,15	128,8		21,1
T1.P-0,025-1,20-1x(48)	48	1,20	134,4		21,4
T1.P-0,025-1,25-1x(50)	50	1,25	140,0		308
T1.P-0,025-1,30-1x(52)	52	1,30	145,6	22,3	
T1.P-0,025-1,35-1x(54)	54	1,35	151,2	22,6	
T1.P-0,025-1,40-1x(56)	56	1,40	156,8	22,9	
T1.P-0,025-1,45-1x(58)	58	1,45	163,4	23,2	
T1.P-0,025-1,50-1x(60)	60	1,50	168,0	343	
T1.P-0,025-1,55-1x(62)	62	1,55	173,6		24,1
T1.P-0,025-1,60-1x(64)	64	1,60	179,2		24,4
T1.P-0,025-1,65-1x(66)	66	1,65	184,8		24,7
T1.P-0,025-1,70-1x(68)	68	1,70	190,4		25,0
T1.P-0,025-1,75-1x(70)	70	1,75	196,0		378
T1.P-0,025-1,75-1x(72)	72	1,80	201,6	25,9	
T1.P-0,025-1,75-1x(74)	74	1,85	207,2	26,2	
T1.P-0,025-1,75-1x(76)	76	1,90	212,8	26,5	
T1.P-0,025-1,75-1x(78)	78	1,95	218,4	26,8	
T1.P-0,025-1,75-1x(80)	80	2,00	224	413	
T1.P-0,025-1,75-1x(82)	82	2,05	229,6		27,8
T1.P-0,025-1,75-1x(84)	84	2,10	235,2		28,1
T1.P-0,025-1,75-1x(86)	86	2,15	240,8		28,4
T1.P-0,025-1,75-1x(88)	88	2,20	246,4		28,7
T1.P-0,025-1,75-1x(90)	90	2,25	252,0		29,0



КОМПОНОВКА ПЛАСТИН

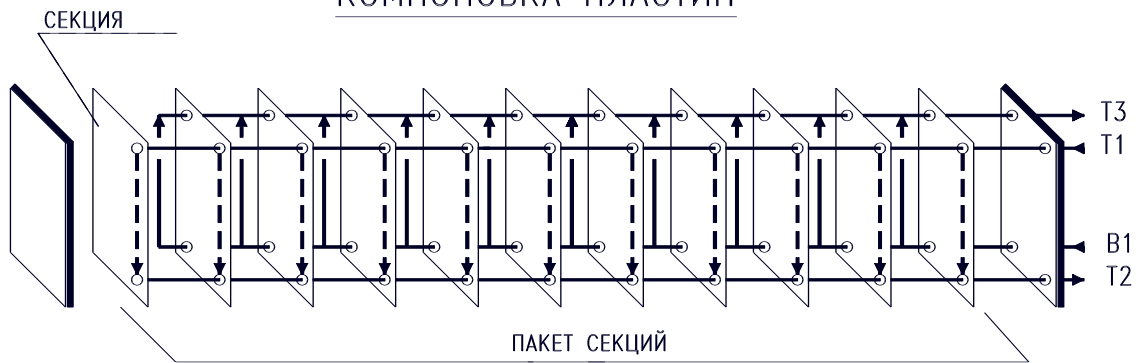


Рис. 2. Одноходовой теплообменник Т1.Р-0,025.